

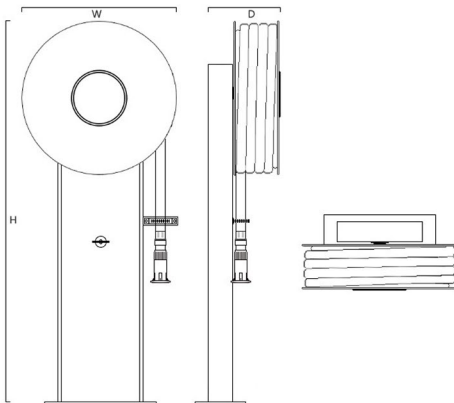
SÉRIE P

inox

BOCA DE INCÊNDIO TIPO CARRETEL COM SUPORTE BASE EM AÇO INOX

Modelo: 25/20/25/30 P SB AICN

Boca de incêndio tipo carretel com válvula de comando manual. O carretel está suportado num suporte base construído em chapa de aço inox (AISI 304), que por sua vez está fixo ao pavimento. A tubagem de alimentação de água poderá ser montada no interior do suporte.



dados técnicos

Modelos	25/20 P SB AICN, 25/25 P SB AICN e 25/30 P SB AICN
Certificado	De acordo com a EN 671-1:2012
Carretel	Abas de Ø550mm em chapa de 1,2 mm Alimentação axial em latão Fixo em suporte base Cor: Vermelha RAL 3000 Tratamento contra a corrosão Pintura eletrostática a pó - min. 70 microns
Suporte base	Chapa de aço inox (AISI 304) de 1,5mm Dimensão: (W)300 x (H)1300 x (D) 100mm
Mangueira	Ø 25mm, de acordo com a EN 694:2014
Agulheta	Três posições (fechada + jacto + nevoeiro) Ø 10mm Fator K = 42
Válvula de segurança	Macho esférico de 1"

MODELO	MANGUEIRA		DIMENSÕES	REFERÊNCIA
	Ø	Comprimento	W x H x D	
25/20 P SB AICN	25mm	20m	550 x 1500 x 245mm	301134
25/25 P SB AICN	25mm	25m	550 x 1500 x 245mm	301131
25/30 P SB AICN	25mm	30m	550 x 1500 x 285mm	301132

OPÇÕES:

Manómetro:

0 - 25 bar

Mangueira:

Revestimento têxtil