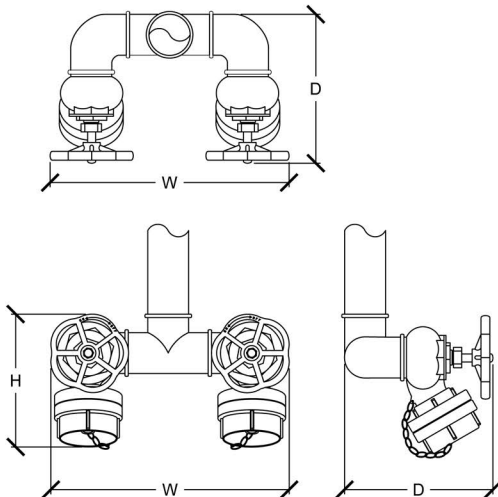
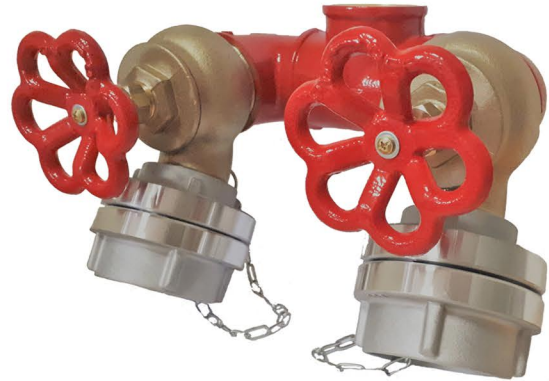


SÉRIE RENUS/GLOBO

BOCA DE INCÊNDIO DE TIPO
RENUS/GLOBO DUPLAS

Modelo: BIRD

Boca de incêndio do tipo "Globo" ou "Renús" duplas com entrada de 2" e saídas de 45mm, flanges e tampões com corrente Storz C52 em alumínio. Destinam-se geralmente a serem montadas nas saídas das colunas secas ou húmidas dos edifícios e a serem utilizadas pelo serviço de bombeiros. A mesma deve ser montada com as saídas de água viradas para o pavimento e o seu eixo deve formar um ângulo não inferior a 30° nem superior a 50° com o plano vertical.



dados técnicos

Modelo	BIRD
Certificado	N/A
Boca de incêndio	Corpo em latão fundido Vedante em borracha/nitrile Volante em alumínio lacado à cor vermelha, RAL 3000 Sentido de abertura ON - OFF Veio em latão Pressão de trabalho: 25 bar Pressão da rotura: 40 bar
Acessórios	Tê FF de 2" em latão fundido 2 Joelhos MF 2" em latão fundido Pintura eletrostática a pó - Cor vermelha, RAL 3000
Ligações	Entrada 2" 2 Saídas c/flange e tampão storz C52 em alumínio

MODELO	DIMENSÕES			LEGISLAÇÃO	REFERÊNCIA
	Entrada	Saídas	W x H x D		
BIRD	Ø2" femêa	(x2) Ø45mm c/storz C52	350 x 195 x 218mm	N.T. 13 ANEPC	904010